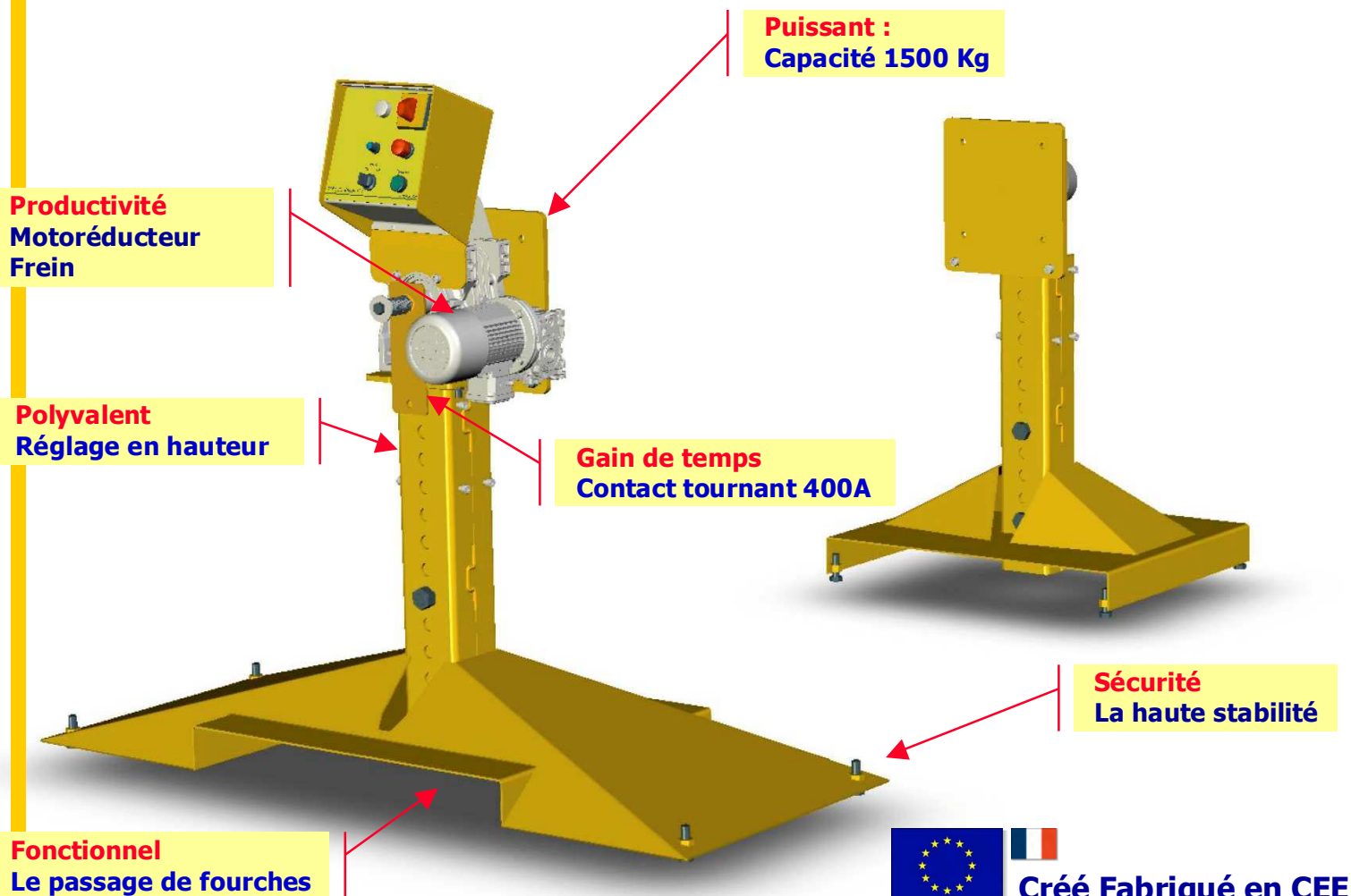


POLYSOUDEUR i2

Vireurs d'outillages de soudure

6 bonnes raisons pour adopter le polysoudeur



Options

- Vitesse variable de 1 à 5 t/min couple 32 à 65 daNm
- Automatisme
- Haute sécurité Bi manuelles
- Arbre creux passage air ou hydraulique + raccord tournant
- Version lourde 2 500 kg
- Télécommande

Caractéristiques techniques

- Charge 1500 Kg
- Moteur frein
- Réglage en hauteur de 850 à 1200 mm
- Ecartement de 1500 à 6 000 mm
- Alimentation câble 5 m, 220 V mono
- Vitesse de rotation 2.5 t/min
- Couple 65 daNm
- Dimensions :
L 1500 H 1250 P 650, poids : 125 kg
L 740 H 1000 P 600, poids : 75 kg

mathis technologies

35 rue de Nantes
85710 LA GARNACHE
www.mathis-technologies.fr

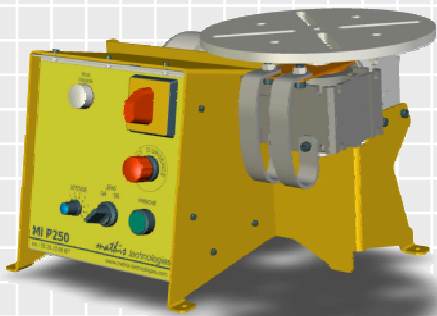
Tél. : 02 28 10 00 87 Fax : 02 28 10 20 11

Email : contact@mathis-technologies.fr

POSITIONNEURS DE SOUDURE

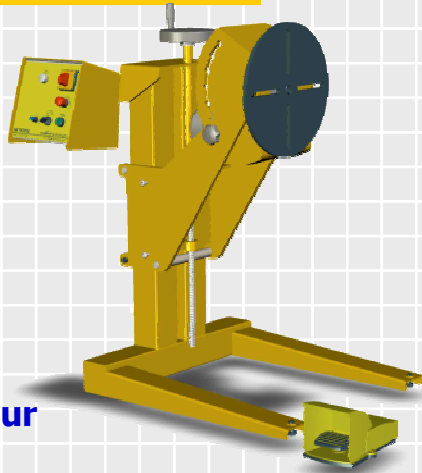
UNE GAMME POLYVALENTE

GAMME MINI

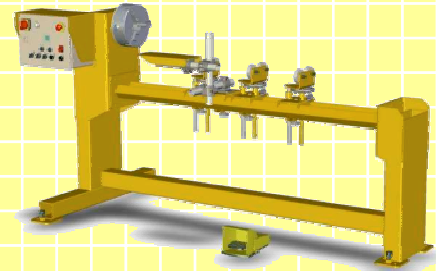


- Charge de 50 kg
- Plateau Ø 250 ou mandrin Ø 120
- Orientable

GAMME MEDIUM

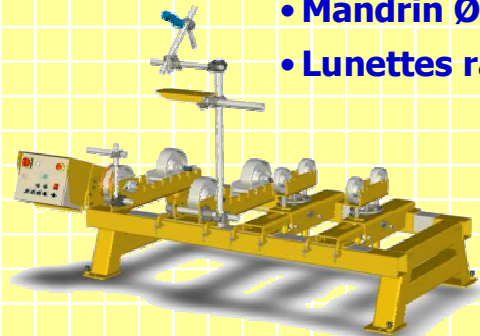


- Charge de 200 kg
- Plateau Ø 400
- Mandrin Ø 250
- Réglage en hauteur
- Orientable



TOUR A SOUDER

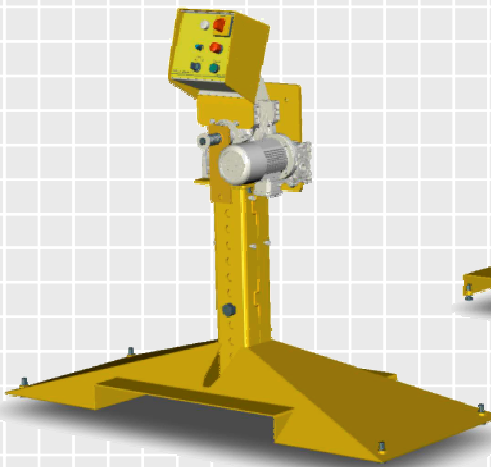
- Charge de 200 kg
- Mandrin Ø 120
- Lunettes rapides



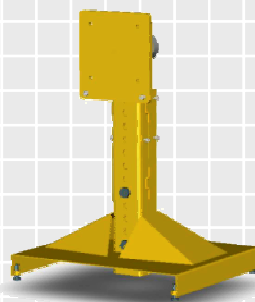
VIREUR BANC

- Charge de 6000 kg
- Automatisation
- Lunettes support réglables

POLYSOUDEUR



- Charge 1500 kg
- Réglage en hauteur
- Vitesse variable



Pour tout renseignement
n'hésitez pas à nous contacter



Créé Fabriqué en CEE

mathis technologies

35 rue de Nantes
85710 LA GARNACHE
www.mathis-technologies.fr

Tél. : 02 28 10 00 87 Fax : 02 28 10 20 11

Email : contact@mathis-technologies.fr