

Mi P250

Positionneur Mini

Polyvalent
Plateau Ø 250 mm

Solidité et Puissance
Moto Réducteur IP 54

Sécurité Fiabilité
Contact Tournant 250A

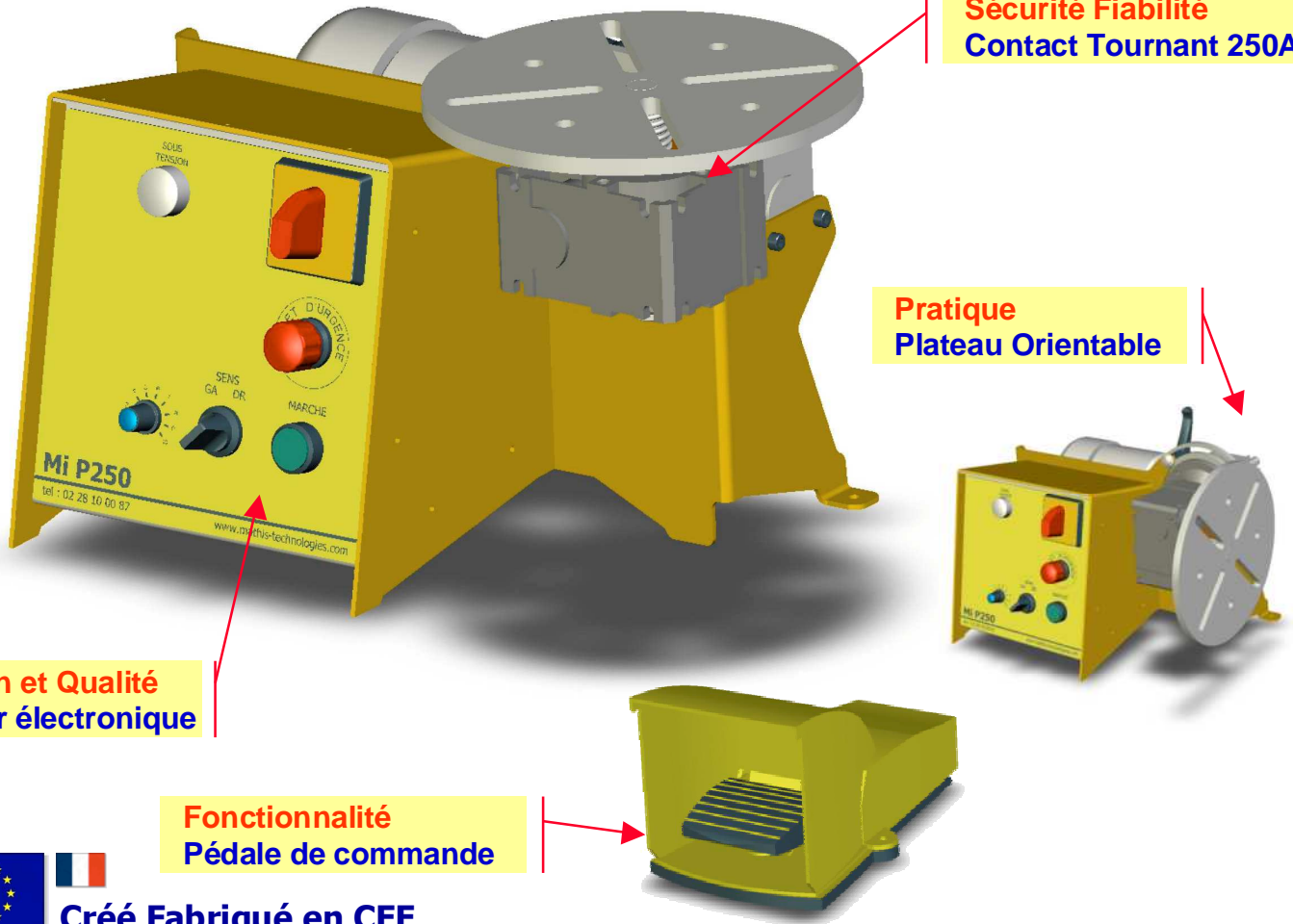
Pratique
Plateau Orientable

Précision et Qualité
Variateur électronique

Fonctionnalité
Pédale de commande



Créé Fabriqué en CEE



Options

- Cycle automatique avec gestion du recouvrement
- Accoudoir
- Support de torche escamotable
- Mandrin Ø125

Caractéristiques techniques

- Capacité 50 kg à 50 mm
- Plateau Ø 250 mm
- Vitesse de rotation
 - Mig de 0.2 à 5.3 t/min 50 à 100 Nm
 - Tig de 0.1 à 2.6 t/min 50 à 100 Nm
 - Sp de 0.6 à 9 t/min 50 à 100 Nm
- Alimentation 220 V monophasé
- Pédale de commande
- Plateau orientable
- Dimensions :
L 550 H 320 P 350, poids : 25 kg

mathis technologies

35 rue de Nantes
85710 LA GARNACHE
www.mathis-technologies.fr

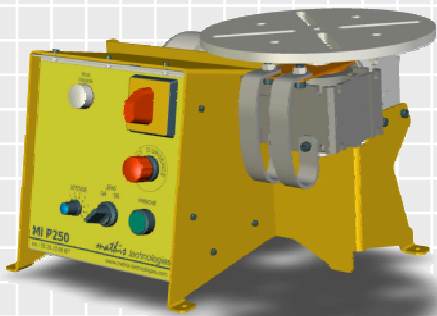
Tél. : 02 28 10 00 87 Fax : 02 28 10 20 11

Email : contact@mathis-technologies.fr

POSITIONNEURS DE SOUDURE

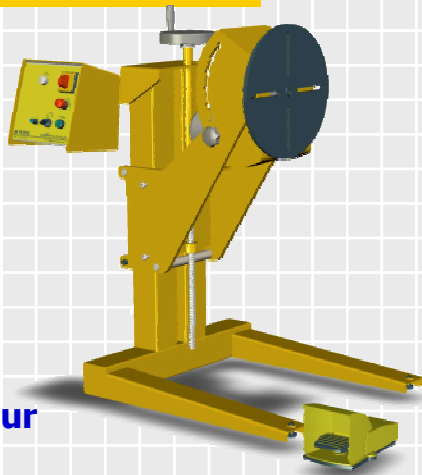
UNE GAMME POLYVALENTE

GAMME MINI

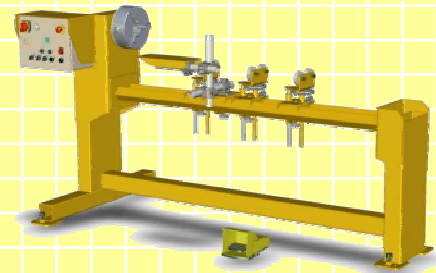


- Charge de 50 kg
- Plateau Ø 250 ou mandrin Ø 120
- Orientable

GAMME MEDIUM

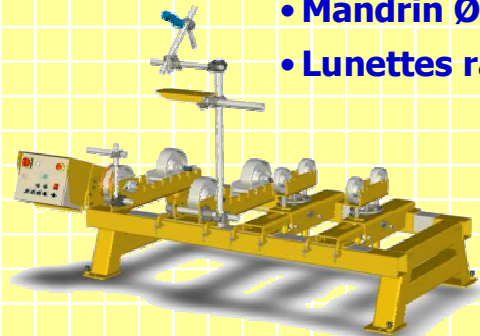


- Charge de 200 kg
- Plateau Ø 400
- Mandrin Ø 250
- Réglage en hauteur
- Orientable



TOUR A SOUDER

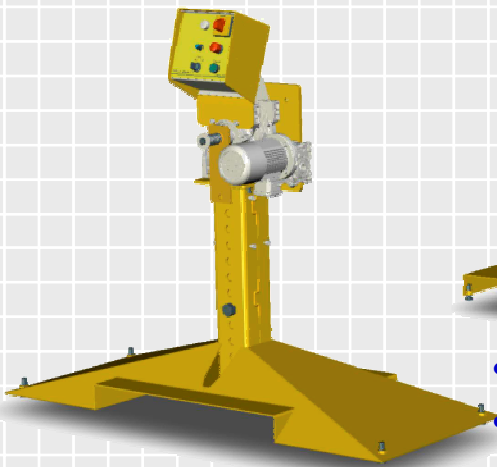
- Charge de 200 kg
- Mandrin Ø 120
- Lunettes rapides



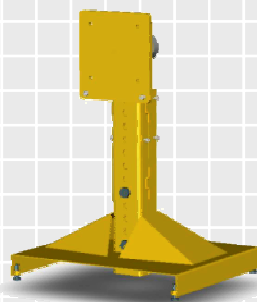
VIREUR BANC

- Charge de 6000 kg
- Automatisation
- Lunettes support réglables

POLYSOUDEUR



- Charge 1500 kg
- Réglage en hauteur
- Vitesse variable



Pour tout renseignement
n'hésitez pas à nous contacter



Créé Fabriqué en CEE

mathis technologies

35 rue de Nantes
85710 LA GARNACHE
www.mathis-technologies.fr

Tél. : 02 28 10 00 87 Fax : 02 28 10 20 11

Email : contact@mathis-technologies.fr